

BS-7B型时间继电器

一、应用范围

BS-7B集成电路时间继电器(以下简称继电器)用于电力系统二次回路继电保护及自动控制回路中作为延时装置,使被控元件得到所需延时。

二、主要技术数据

- 额定电压: 直流220、110、48V
- 延时整定范围: 0.1~99.9s, 1~999M。
- 触点形式: 一转换。
- 变差: 在额定电压下环境温度为 $20 \pm 2^{\circ}\text{C}$ 时任意整定点的10次测量的实际动作值中最大值与最小值之差不大于10次平均值的1%。
- 功率消耗: 不大于6W。
- 触点容量: 在电压不超过250V, 电流不超过5A, 时间常数为 $5 \pm 0.75\text{ms}$ 的直流有感负荷电路中, 产品输出触点的断开容量为50W。输出触点在上述规定的负荷条件下, 产品能可靠动作及返回 5×10^4 次。输出触点长期允许接通电流为5A。
- 介质强度: 产品各导电端子连在一起, 对外露的非带电金属部分或外壳之间, 能承受2000V(有效值)50Hz的交流电压历时1分钟试验而无绝缘击穿或闪络现象。

三、内部接线

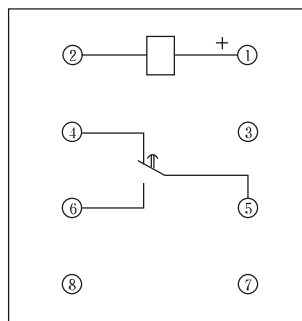


图1 端子图(背视)

四、外形及开孔尺寸

本继电器采用A11K、A11H、A11Q系列壳体, 外形尺寸、安装开孔图详见本手册288页附图3。