

DH-2A型重合闸装置

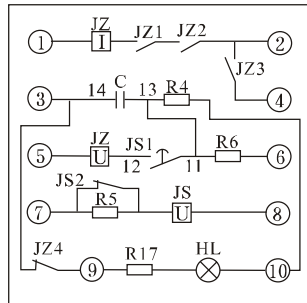
一、应用范围

用于输电线路实现三相一次重合闸接线中，作为重合闸元件。

二、主要技术参数

直流额定电压(V)	中间元件保持额定电流(A)	重合闸准备时间		时间元件延时范围(S)	时间元件电流绕组功耗(W)	触点接通电流
		Un (S)	70%Un (min)			
110、220	0.25、0.5、1、2.5、4	15 ~ 25	2	0.25 ~ 3.5	≤ 1.35	中间元件触点串联后接通电流 ≥ 8A, 历时 5s

三、内部接线



四、外形及开孔尺寸

继电器采用凸出式固定接线壳体，外形尺寸、安装开孔图见本手册292页附图11。

DH-3型重合闸装置

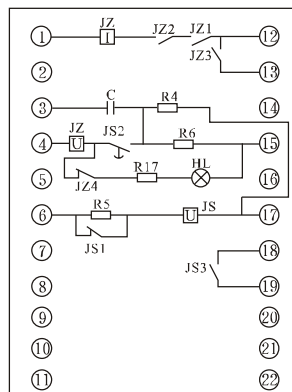
一、应用范围

用于输电线路实现三相一次重合闸接线中，作为其中的主要元件。它是由时间元件DS-22、中间元件ZJ、电容器C、电阻R、信号灯等组成。

二、主要技术参数

直流额定电压(V)	中间元件额定保持电流(A)	时间元件整定范围(S)	准备下次动作时间(S)
110、220	0.25、0.5、1、2.5	1.2 ~ 5	15 ~ 25

三、内部接线



四、外形及开孔尺寸

继电器采用JK-3壳体，外形尺寸、安装开孔图见本手册290页附图7。