

## DS-110、120系列时间继电器

### 一、应用范围

该系列时间继电器用于各种保护和自动控制线路中，使被控制元件的动作得到可调延时。继电器具有一付瞬时转换触点和一付延时动合主触点，对于DS-114、115、116、124、125、126型继电器多一付延时滑动主触点。型号末端带“C”型属长期工作，其线圈能长期耐受110%额定电压(电压应加在端子①、⑦上)，其它型的继电器线圈耐受110%额定电压历时2min。

### 二、主要技术数据

产品型号	额定电压	延时整定范围	动作时间变差	功率消耗
DS-111C	DC 24V、48V 110V、220V	0.1 ~ 1.3s	0.06s	12W
DS-112C		0.25 ~ 3.5s	0.12s	
DS-113C		0.5 ~ 9s	0.25s	
DS-111		0.1 ~ 1.3s	0.06s	36W
DS-112、DS-115		0.25 ~ 3.5s	0.12s	
DS-113、DS-116		0.5 ~ 9s	0.25s	
DS-121	AC 110V、127V 220V、380V	0.1 ~ 1.3s	0.06s	75VA
DS-122、DS-125		0.25 ~ 3.5s	0.12s	
DS-123、DS-126		0.5 ~ 9s	0.25s	

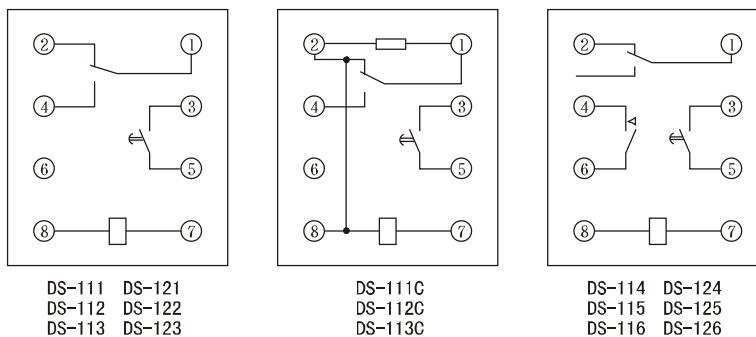
●动作值：直流继电器不大于70%额定值；交流继电器不大于85%额定值。

●返回值：不小于5%额定值。

●触点容量：在电压不超过250V，电流不超过5A，时间常数为 $5 \pm 0.75\text{ms}$ 的直流有感负荷电路中，产品输出触点的断开容量为50W。输出触点在上述规定的负荷条件下，产品能可靠动作及返回 $5 \times 10^4$ 次。输出触点长期允许接通电流为5A。

●介质强度：产品各导电端子连在一起，对外露的非带电金属部分或外壳之间，能承受2000V(有效值)50Hz的交流电压历时1分钟试验而无绝缘击穿或闪络现象。

### 三、内部接线



### 四、外形及开孔尺寸

本继电器采用凸出式固定接线，外形尺寸、安装开孔图详见本手册288页附图1。