

## DX-11、DX-11A、DX-11Q信号继电器

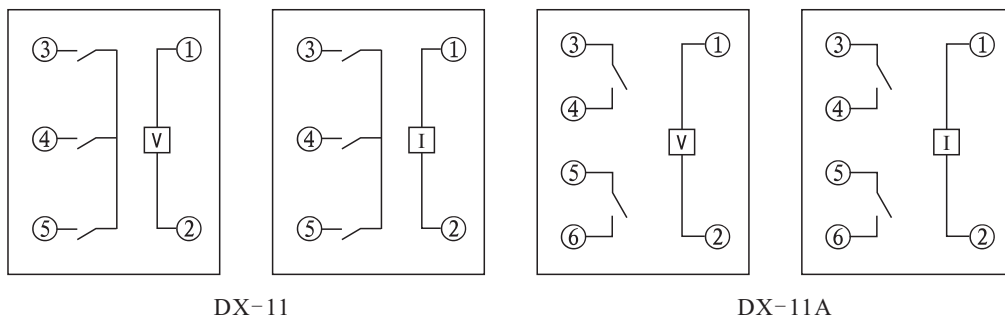
### 一、应用范围

DX-11、DX-11A、DX-11Q信号继电器用于直流操作的保护线路中，作为信号指示器。

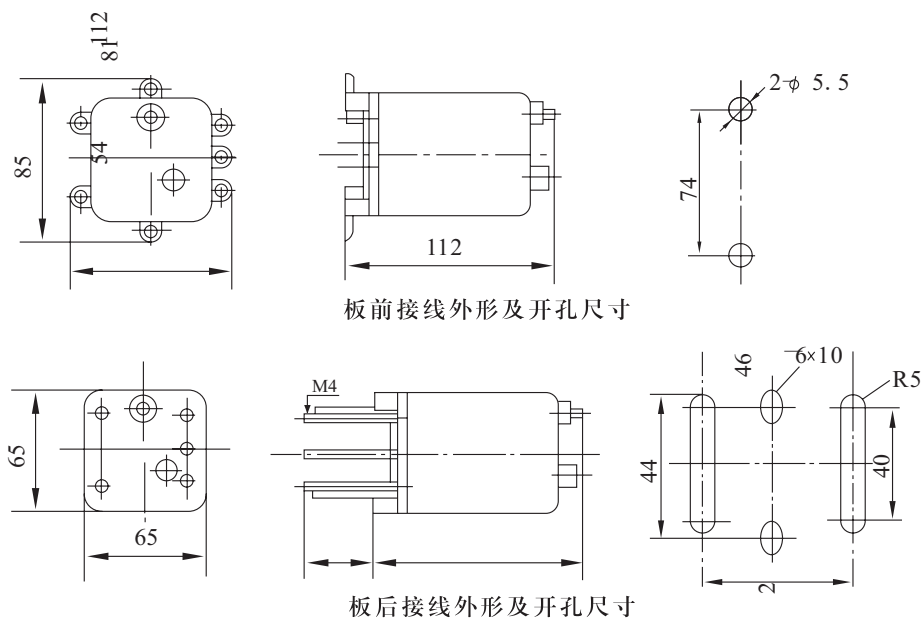
### 二、主要技术数据

- 额定电压：220V、110V、48V、24V、12V，
- 额定电流：0.01A、0.015A、0.025A、0.05A、0.075A、0.1A、0.15A、0.25A、0.5A、0.75A、1A
- 动作值：动作电流不大于90%额定电流；动作电压不大于70%额定电压。
- 功率消耗：电流不大于0.3W；电压不大于2W。
- 介质强度：继电器的各电路对外露的非带电金属部分应耐受交流50Hz，电压2KV历时1min试验无击穿或闪络现象。

### 三、内部接线



### 四、外形及开孔尺寸



注：DX-11Q安装壳体为嵌入式板后接线，其它与DX-11相同；DX-11A壳体底座为6个端子。