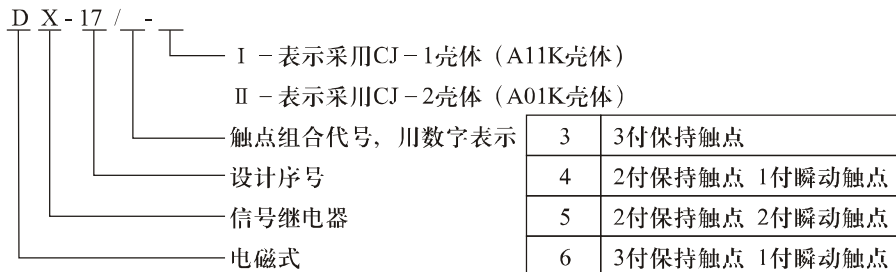


DX-17系列信号继电器

一、应用范围

本系列产品使用于电力系统二次回路的继电保护线路中作为指示信号用，为一次掉牌。

二、型号



三、主要技术数据

●额定电压: DC 220V、110V、48V、24V、12V。

●额定电流: 0.01A、0.015A、0.02A、0.025A、0.04A、0.05A、0.075A、0.08A、0.1A、0.15A、0.2A、0.25A、0.5A、0.75A、1A、2A、4A。

●动作值: 电压型不大于70%额定值; 电流型不大于90%额定值。

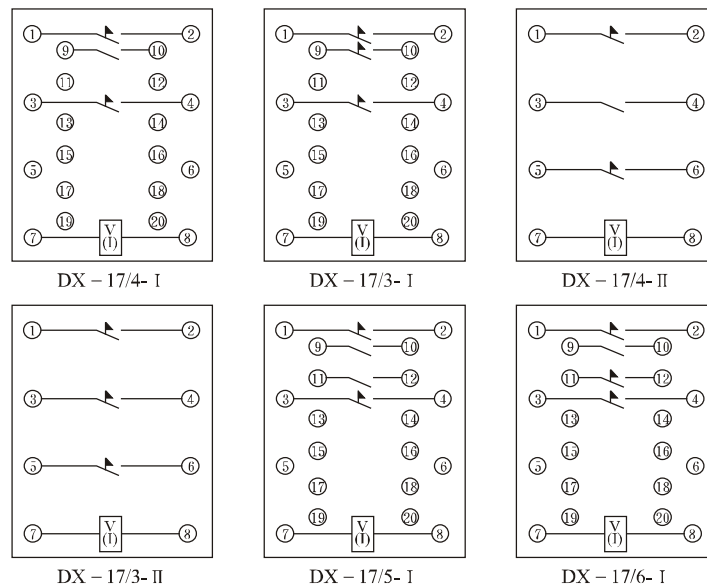
●返回值: 不小于额定值的2%。

●功率消耗: 电压型不大于3W; 电流型不大于0.3W。

●触点容量: 产品的触点应能断开电压不超过250V及电流不超过0.5A, 容量为30W的有感负荷 (时间常数为 5 ± 0.75 ms)的直流电路, 或电压不超过250V及电流不超过1A, 容量为100VA的交流电路, 功率因数为 0.4 ± 0.1 。

●介质强度: 继电器各导电电路连在一起对外露的非带电金属部分及外壳之间, 线圈电路对触点电路之间, 应能承受2000V(有效值)、50Hz的交流试验电压历时1min试验, 而无击穿或闪络现象。

四、内部接线



五、外形及开孔尺寸

I: 采用CJ-1壳体 (A11K) 详见本手册288页附图3; II: 采用CJ-2壳体 (A01K) 详见本手册290页附图