

DX-8E型信号继电器

一、应用范围

该继电器用于继电保护线路中，作为直流回路动作指示用。

二、结构特点

该继电器工作原理为电磁型拍合式。掉牌信号，手动复归，3动合触点断电的机械保持，信号指示断电后能保持。采用JCK11/5壳体，有凸出式前接线及后接线，订货时须指明。

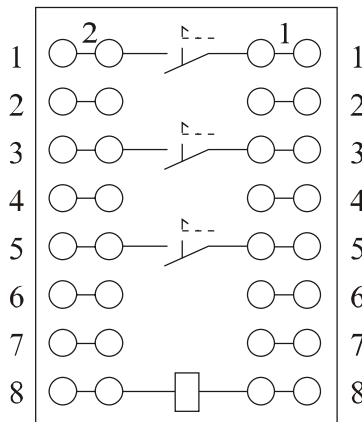
三、主要技术数据

DX-8E型信号继电器主要技术数据见表。

电压型直流 额定值 U_n (V)	电流型额定值 I_n (A)	动作值		动作时间 (ms)	功率消耗(W)		触点形式	触点断开容量	
		电压型	电流型		电压型	电流型		直流有感 电路(W)	交流电路 (VA)
220,110, 48,24,12	0.01,0.015, 0.025,0.05, 0.075,0.1,0.15, 0.25,0.75,1,2,4	$\leq 70\%U_n$	$\leq 90\%I_n$	≤ 25	≤ 3	≤ 0.3	3动合	50	200

四、背后端子接线图

DX-8E型信号继电器背后端子接线见图。



DX-8E型背后端子接线图

五、外形及开孔尺寸

本继电器采用JCK-11A/5壳体，安装开孔尺寸详见本手册294页附图15。