

DX-9型闪光信号继电器

一、应用范围

DX-9型闪光继电器用于信号回路，当电源接通后，触点可周期性地接通和断开，从而使受控的灯光信号发出闪光。

二、主要技术数据

●额定值：直流220V、110V、48V、24V；交流220V；50Hz。

●触点形式：二组动合、一组动断。

●动作值：不大于80%额定值。

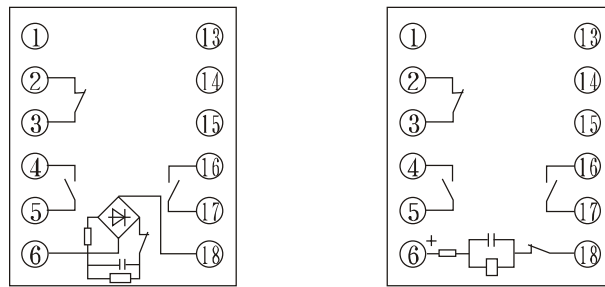
●闪光频率：每分钟40~80次。

●功率消耗：直流不大于5W；交流不大于12VA。

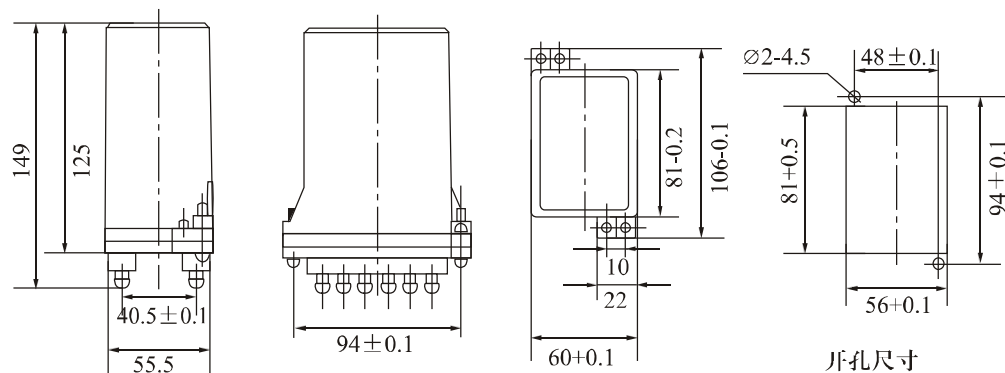
●触点容量：在电压不超过250V，电流不超过5A，时间常数为 $5 \pm 0.75\text{ms}$ 的直流有感负荷电路中，产品输出触点的断开容量为50W。输出触点在上述规定的负荷条件下，产品能可靠动作及返回 5×10^4 次。输出触点长期允许接通电流为5A。

●介电强度：产品各导电端子连在一起，对外露的非带电金属部分或外壳之间，能承受2000V(有效值)50Hz的交流电压，历时1分钟试验，而无绝缘击穿或闪络现象。

三、内部接线



四、外形及开孔尺寸



JK-1壳体