

## DZ-10系列中间继电器

### 一、应用范围

DZ-10系列中间继电器(以下简称继电器)作为辅助继电器、用于各种保护线路中,以增加主保护继电器的触点数量或接点容量。

DZ-15型中间继电器具有两付动合和两付动断触点。

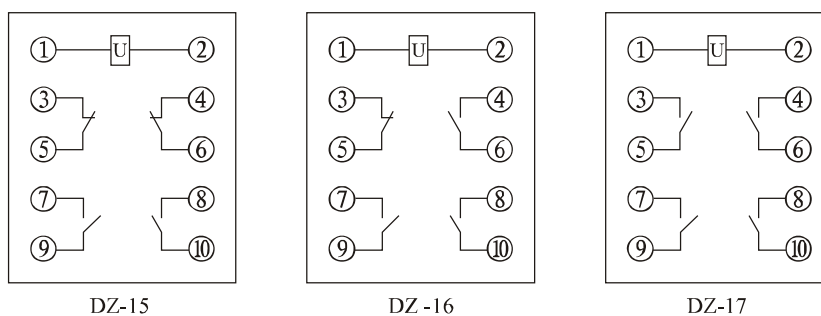
DZ-16型中间继电器具有三付动合和一付动断触点。

DZ-17型中间继电器具有四付动合触点。

### 二、主要技术参数

- 额定电压: DC 12V、48V、110V、220V。
- 动作值: 不大于70%额定电压值。
- 返回值: 不小于额定值的5%。
- 动作时间: 在额定值下不大于45ms。
- 返回时间: 当输入激励量由额定值降至零时, 继电器的返回时间不大于60ms。
- 功率消耗: 不大于7W。
- 触点容量: 在电压不超过250V, 电流不超过5A, 时间常数为 $5 \pm 0.75\text{ms}$ 的直流有感负荷电路中, 产品输出触点的断开容量为50W。输出触点在上述规定的负荷条件下, 产品能可靠动作及返回 $5 \times 10^4$ 次。输出触点长期允许接通电流为5A。
- 介质强度: 产品各导电端子连在一起, 对外露的非带电金属部分或外壳之间, 能承受2000V(有效值)50Hz的交流电压历时1分钟试验而无绝缘击穿或闪络现象。

### 三、内部接线图



### 四、外形及开孔尺寸

本继电器采用凸出式固定接线, 外形尺寸, 安装开孔图详见293页附图12。