

DZJ-10系列交流中间继电器

一、应用范围

DZJ-10系列交流中间继电器，是作为一种辅助继电器，用于交流电源系统，以增加触点数量和触点容量。

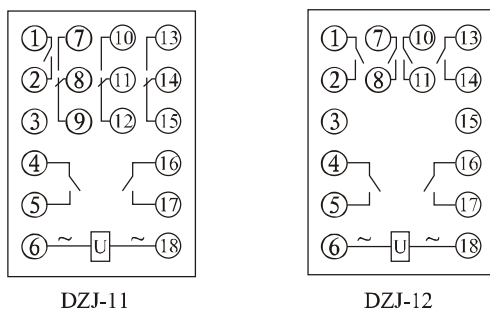
二、主要技术参数

- 额定电压: AC380V、220V、110V。
- 触点形式: DZJ-11, 三动合三转换; DZJ-12, 六动合。
- 动作电压: 不大于额定电压的80%。
- 返回电压: 不小于额定电压的5%。
- 动作时间: 在额定电压下不大于0.05s。
- 功率消耗: 在额定电压下不大于5VA。

● 触点容量: 在电压不超过250V,电流不超过1A的直流有感负荷电路(时间常数为 $5 \pm 0.75\text{ms}$)中, 继电器的触点断开容量为50W; 在电压不超过250V,电流不超过1A的交流电路(功率因 0.4 ± 0.1)中, 继电器触点能断开容量为250VA。输出触点在上述规定的负荷条件下, 产品能可靠动作及返回 5×10^4 次。触点长期允许通过电流不大于5A。

● 介质强度: 继电器所有电路连在一起与外露的非带金属部分或外壳之间以及在触点回路对线圈回路之间应能耐受交流2000V, 历时1min的试验电压而无击穿闪络现象; 不同触点组之间应能耐1000V的试验电压, 历时1min。

三、内部接线图



四、外形尺寸及开孔尺寸

