

JJJ-1型直流绝缘监视继电器

一、应用范围

JJJ-1型直流绝缘监视继电器(以下简称继电器)用于直流母线电压回路, 监视直流母线绝缘水平, 当直流母线绝缘下降到一定程度时, 该继电器动作发出警告信号。

二、主要技术参数

- 直流额定电压: 220V、110V、48V。

继电器的平衡电阻和灵敏元件电阻值

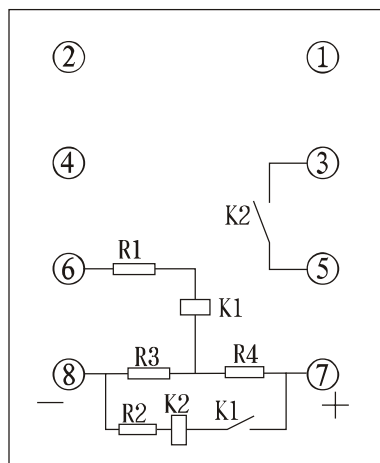
直流电压	平衡电阻 $\pm 5\%$	灵敏元件绕组电阻值 $\pm 10\%$
220V	$2 \times 6.8K \Omega$	14400 Ω
110V	$2 \times 2.2K \Omega$	7400 Ω
48V	$2 \times 390 \Omega$	3600 Ω

继电器动作值: 当母线任何一侧对地绝缘电阻下降到下表规定值时, 继电器应可靠动作。

直流电压	动作绝缘电阻值 /K Ω	额定绝缘电阻值 /K Ω
220V	25~15	100
110V	6.4~3.7	25
48V	1.5~0.85	6

- 触点容量: 当直流电压不大于220V, 电流不大于0.2A, 直流有感负荷(时间常数为 $5 \pm 0.75ms$), 触点断开容量为20W, 无感负荷40W。

三、内部接线



四、外形及开孔尺寸

本继电器采用A11K、A11H、A11Q系列壳体, 外形尺寸、安装开孔图见本手册288页附图3。