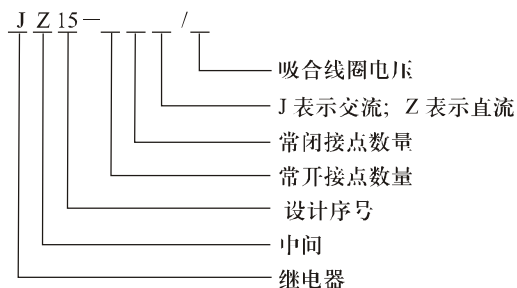


JZ15系列中间继电器

一、应用范围

JZ15系列中间继电器适用交流50赫或60赫，电压500伏以下，直流电压220伏及以下的控制电路中，用来增加信号大小及数量。

二、型号

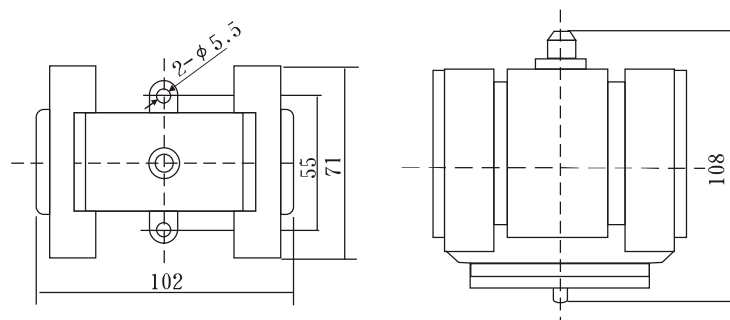


三、主要技术数据

- 额定工作电压：DC 220V、110V、48V、24V、12V；AC 380V、220V、127V、110V、36V。
- 接点形式：6常开2常闭；4常开4常闭；2常开6常闭；8常开。
- 动作值：不大于85%额定值。
- 返回值：不小于额定值的5%。
- 动作时间：继电器的吸合和释放时间不大于0.05s。
- 功率消耗：交流起动65VA；吸合保持11VA；直流11W。
- 触点性能：见表

| 额定电压 (V) | | 接通与开断条件 | | | |
|----------|---------|----------|----------|-----------------|---------------|
| | | 试验电压 (V) | 试验电流 (A) | $\cos\phi$ | 时间长数 (ms) |
| 交流 | 380、220 | 418、242 | 46、80 | 0.15 ± 0.05 | — |
| 直流 | 110、220 | 242、121 | 2.3、4.5 | — | $50 \pm 15\%$ |

四、外形及开孔尺寸



JZ15外形尺寸图