

# LY-1A型电压继电器

## 一、应用范围

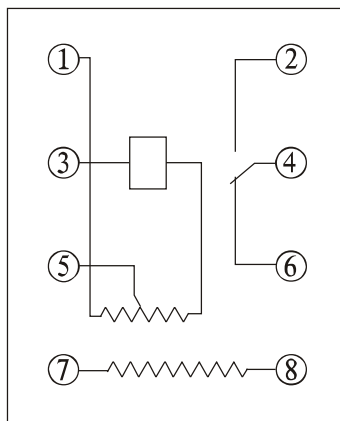
本继电器主要用于零序电压回路作为接地保护以及其它整定值远低于额定值的回路中作为低定值的过电压启动元件。

## 二、主要技术参数

- 返回系数：不小于0.4。
- 刻度误差：不大于 $\pm 12\%$ 。
- 动作时间：三倍动作值下动作时间不大于15ms。
- 功率消耗：不大于10VA。
- 触点容量：在电压不超过250V，电流不超过5A，时间常数为 $5 \pm 0.75\text{ms}$ 的直流有感负荷电路中，产品输出触点的断开容量为50W。输出触点在上述规定的负荷条件下，产品能可靠动作及返回 $5 \times 10^4$ 次。输出触点长期允许接通电流为5A。
- 触点数量：1转换

额定电压	额定频率	电压整定范围	①、③端子短接整定范围	③、⑤端子短接整定范围
100V	50Hz	3~12V	3~6V	6~12V
100V		10~40V	10~20V	20~40V
150V		30~120V	30~60V	60~120V
400V		100~400V	100~200V	200~400V

## 三、内部接线



## 四、外形尺寸及开孔尺寸

本继电器采用A11K、A11H、A11Q系列壳体，外形尺寸、安装开孔图详见本手册288页附图3。