

SS-22型时间继电器

一、应用范围

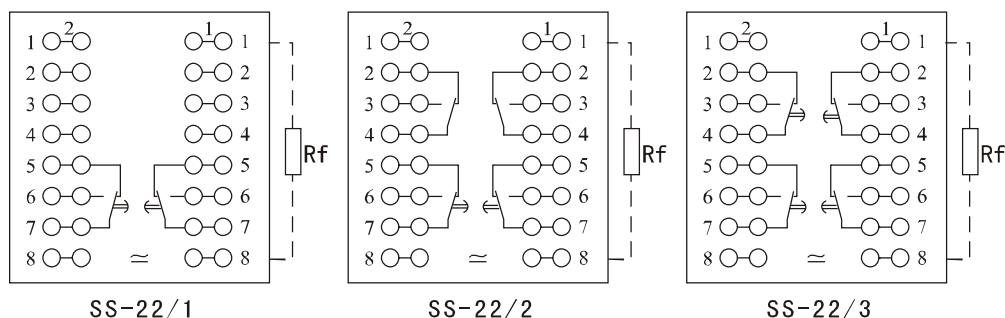
SS-22型时间继电器(以下简称继电器)可用在交、直流操作的各种保护及自动控制电路中,特别是要求延时准确和需要功耗很低而整定范围甚宽の場合。

二、主要技术参数

- 额定电压: 直流48V、110V、220V; 交流48V、100V、110V、127V、220V、380V。
- 动作电压: 直流不大于70%额定电压; 交流不大于75%额定电压。
- 返回电压: 不小于5%额定值。
- 整定误差: 不大于 $\pm 1\%$ 最大整定值。
- 延时一致性: 不大于0.2%最大整定值。
- 延时范围: 0.1~99.9s(级差0.1s)、1~999s(级差1s)、10~9990s(级差10s)、100~99900s(级差100s)
- 功率消耗: 不大于5.5W。
- 触点容量: 在电压不超过250V, 电流不超过5A, 时间常数为 $5 \pm 0.75\text{ms}$ 的直流有感负荷电路中, 产品输出触点的断开容量为50W。输出触点在上述规定的负荷条件下, 产品能可靠动作及返回 5×10^4 次。输出触点长期允许接通电流为5A。
- 介质强度: 产品各导电端子连在一起, 对外露的非带电金属部分或外壳之间, 能承受2000V(有效值)50Hz的交流电压历时1分钟试验而无绝缘击穿或闪络现象。

产品型号	额定电压	规格
SS-22	AC380V	RXYC-20-12k Ω
	DC220V, AC220V	RXYC-20-8.2k Ω
	DC110V, AC100V/110V/127V	RXYC-20-3.6k Ω
	DC48V, AC48V	RXYC-20-1k Ω

三、内部接线



四、外形及开孔尺寸

本继电器采用JCK-11A/5壳体, 外形尺寸、安装开孔图详见294页附图15。