

## SS-50系列时间继电器

### 一、概述

该继电器使被控元件得到所需的延时。

### 二、结构特点

该继电器为集成电路式晶振、分频原理。壳体组件代号：嵌入式后接线结构为A11K，凸出式后接线结构为A11H，凸出式前接线结构为A11Q。

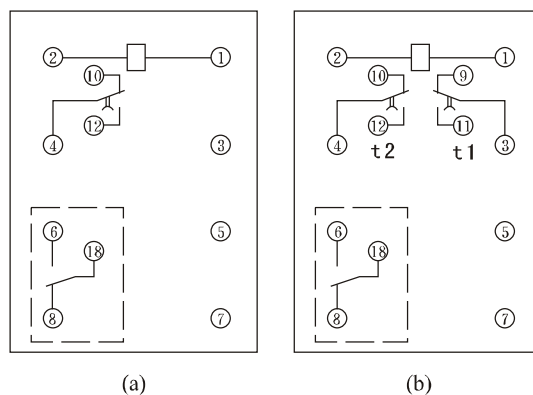
### 三、主要技术数据

SS-50系列时间继电器主要技术数据见表。

型号	触点形式	额定电压 (V)	功耗 (W)	整定范围 (s)	整定误差	延时一致性	动作电压	返回电压	触点容量
SS-51	1转换延时	220, 110, 48	220V 10	0.02~9.99 级差0.01	$\leq \pm 0.5\%$ 最大整定 值	$\leq 0.2\%$ 最大整定 值	$< 70\%$ 额定电压	$\geq 5\%$ 额定电压	DC250V 0.5A, $\tau=5\text{ms}$ 30W AC250V 1A, $\cos\phi=0.4$ 100VA
SS-52	1转换延时 1转换瞬动		110V 7	0.1~99.9 级差0.1					
SS-53	2独立整定转换延时		48V	1~999 级差1					
SS-54	2独立整定转换延时 1转换瞬动		3.5						

### 四、背后端子接线图

SS-50B系列时间继电器背后端子接线图。



SS-50系列背后端子接线图

(a) (背视) SS-51、SS-52型，图中虚线部分仅SS-52型有； (b) (背视) SS-53、SS-54型，图中虚线部分仅SS-54型有

### 五、外形及开孔尺寸

本继电器采用A11K、A11H、A11Q壳体，外形尺寸、安装开孔图详见本手册288页附图3。