

SS-94B系列时间继电器

一、概述

SS-94B系列时间继电器用于电力系统二次回路的继电保护及自动控制中，作为延时元件，使被控元件达到所需延时，以实现保护的选择性配合，保护电力系统安全可靠运行。

二、结构特点

SS-94B系列时间继电器采用A11K、A11H、A11Q、JK-1、JK-1Q壳体，外形尺寸、安装尺寸见本手册附录。可方便地改变整定值，拔出机芯，可方便地进行维修。整定值采用数码拨盘整定，采用晶体振荡器减小了误差。增加了时间补偿预置电路，对于极短的延时值具有极高的精度，其原理框图见图。

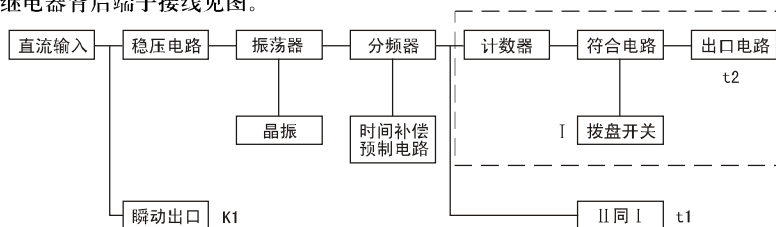
三、主要技术数据

SS-94B系列时间继电器主要技术数据见表。

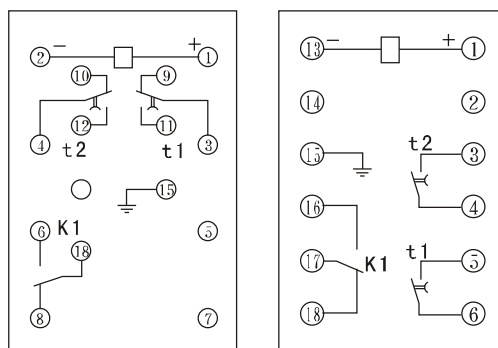
型号	延时范围	级差	产品结构	触点类型
SS-94B/1-1	0.02~99.99s	10ms	A11壳体	双延时，即两副可独立调整延时的转换触点，一副瞬动转换触点
SS-94B/2-1	1~9999s	1s	A11壳体	
SS-94B/1-2	0.02~99.99s	10ms	JK-1壳体	双延时，即两副可独立调整延时的动合触点，一副瞬动转换触点
SS-94B/2-2	1~9999s	1s	JK-1壳体	

四、背后端子接线图

SS-94B系列时间继电器背后端子接线见图。



SS-94B 系列原理框图



SS-94B/□-1

SS-94B/□-2

SS-94B 系列型背后端子接线图