

ZJJ-1A型直流绝缘监视继电器

一、应用范围

ZJJ-1A型直流绝缘监视继电器(以下简称继电器)是监视直流母线绝缘情况的一种继电器。适用于监视低压直流母线绝缘情况。当母线对地绝缘降低到一定值时,继电器可预发警告信号。

二、主要技术参数

● 电压等级和电流值: 220V 15mA、220V 2.2mA、110V 3.1mA、48V 6.3mA。

继电器的平衡电阻和灵敏元件电阻值

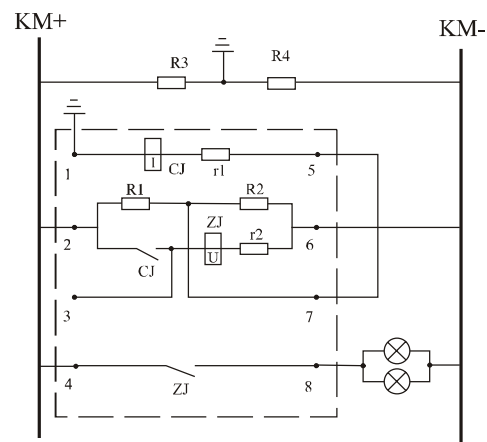
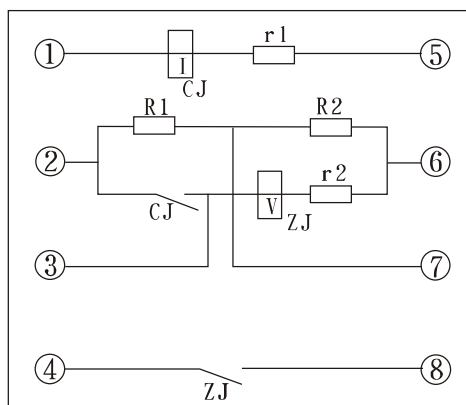
规格	平衡电阻 $\pm 5\%$	灵敏元件绕组电阻值 $\pm 10\%$
220V 1.5mA	$2 \times 6.8K \Omega$	27000 Ω
220V 2.2mA		13500 Ω
110V 3.1mA	$2 \times 2K \Omega$	6600 Ω
48V 6.3mA	$2 \times 400 \Omega$	1150 Ω

继电器动作值: 当母线任何一侧对地绝缘电阻下降到下表规定值时,继电器应可靠动作。

规格	动作绝缘电阻值 /K Ω	额定绝缘电阻值 /K Ω
DC 220V	25~15	100
DC 110V	6.4~3.7	25
DC 48V	1.5~0.85	6

● 功率消耗: 不大于4.5W。

三、内部接线



使用接线图

四、外形及开孔尺寸

本继电器采用JK-1壳体,外形尺寸、安装开孔图见本手册288页附图2。